

(19) 대한민국특허청(KR)
(12) 공개특허공보(A)

(51) Int. Cl. ⁶ H04N 5/655	(11) 공개번호 특2001-0035722
(21) 출원번호 10-1999-0042418	(43) 공개일자 2001년05월07일
(22) 출원일자 1999년10월01일	
(71) 출원인 현대전자산업 주식회사 박종섭	
(72) 발명자 이종진	
(74) 대리인 경기도이천시송정동74-5극민주택가동205호 송낙준	

(54) 엘시디 모니터의 높이조절이 가능한 피벗장치

본 발명은 엘시디 모니터의 높이조절이 가능한 피벗장치에 관한 것으로서, 모니터본체(1)의 배면커버 상에 「」 자형으로 형성되고, 주변부의 측면에는 중심선 방향 단면을 바라볼 때 요철부(8)가 형성되어 있고, 상기 중심선에 평행한 양(兩) 측면부를 따라 복수의 4각 돌기(6)가 형성되어 있는 미끄럼홈(2)과; 피벗연결축(4)을 통해 스탠드부(7)의 상부(7a) 전면에 회전자재로 연결되고, 상기 미끄럼홈(2)에 맞춰져 미끄럼 운동하며, 상기 미끄럼홈(2)의 4각 돌기(6)에 맞춰지는 홈(6a)이 양측면에 1개 씩 형성된 피벗부(5)로 결합구성되어; 모니터본체의 피벗운동과 높이조절을 동시에 할 수 있으므로 경제적이고 신체적으로 편리하다는 효과가 있어 방향전환이 필요한 디스플레이 장치, 가정용 전자제품 및 어린이 완구 등에 이용할 수 있는 높이조절이 가능한 피벗장치에 관한 것이다.

엘시디, 모니터, 피벗, 미끄럼홈, 높이조절, 스탠드부

본 1은 본 발명에 따른 높이조절이 가능한 피벗장치가 엘시디 모니터에 결합된 상태를 도시하는 측면도.

본 2는 본 발명에 따른 높이조절이 가능한 피벗장치에 의해 모니터본체가 피벗 및 높이조절되는 상태를 도시하는 배면도.

본 3은 요철부에 의해 종래 모니터본체가 피벗되는 상태를 도시하는 배면도.

도면부호의 설명

- | | |
|------------------------|--------------------------|
| 1... 모니터본체 | 2... 모니터본체의 미끄럼홈 |
| 3... 미끄럼부 | 4... 피벗연결축 |
| 5... 피벗부 | 6... 미끄럼홈 4각돌기 |
| 6a... 미끄럼부 홈 | 7... 스탠드부 |
| 7a... 스탠드 상부(上部) | 7b... 스탠드 하부(下部) |
| 8... 미끄럼홈 주변의 요철부(凹凸部) | 9... 윗틸힌지(tilting hinge) |
| 10a... 스탠드 상부 전면 구멍 | 10b... 피벗부 배면 구멍 |

본 발명은 앞서시디 모니터(LCD monitor)의 높이조절이 가능한 피벗장치에 관한 것으로서, 특히 모니터본체(module part)에 형성된 미끄럼홈이 스탠드부(stand part)에 설치된 피벗부(pivot part)를 따라 미끄럼이 가능할 수 있어서 피벗운동과 동시에 모니터 본체의 높이도 조절할 수 있는 피벗장치에 관한 것이다.

도 3에 도시되어 있으며, 중앙 데스크 상 형성된 앞서시디 모니터는 모니터본체(1)와 스탠드부(7)로 크게 구분된다. 그리고 모니터본체(1)는 스탠드부(7)에 대하여 3가지 기구학적 운동을 하도록 구성되어 있다. 그것은 상기 모니터본체(1)의 수평축에 대한 회전인 유티링(tilting)운동, 수직축에 대한 회전인 스윙(swivel)운동 및 화면에 대한 회전운동인 피벗운동을 말한다.

특히, 앞서시디에서는 광량(光量)을 90 도어 화면에 출력함으로써 보다 많은 정보를 한 화면에 담을 수 있으므로, 화면 자체를 화면축 방향에 대하여 회전시키는 피벗운동기구가 필요하게 된다.

종래의 앞서시디 모니터에서는, 별도의 기구팔(VESA SPEC ARM 등)이나 힌지(hinge) 또는 피벗연결축이 상기 피벗운동을 담당했다. 그러나 상기 기구팔이나 힌지는 그 가격이 높을 뿐만 아니라 높이조절기능이 불가능하므로, 최종사용자에게 경제적, 신체적 불이익을 초래하였다. 또한, 도 3에 도시된 바와 같은 종래의 피벗연결축(4)에 의해서 모니터본체(1)는 단지 피벗운동만 이루어질 뿐, 높이조절은 불가능했다.

본 발명은 상기한 문제점을 해결하기 위해 안출된 것으로서, 모니터 본체의 배면커버(rear cover)에 미끄럼홈을 형성하고, 스탠드부에 연결되는 피벗부가 그 홈을 따라 상대 미끄럼 이동하는 단순한 구성을 통해 모니터본체의 높이조절할 수 있어, 경제적이면서도 편리한 피벗장치를 제공할 수 있는 것을 그 목적으로 한다.

상기 목적을 달성하기 위해, 본 발명은 모니터본체의 배면커버 상에 'ㄱ' 자형으로 형성되고, 주변부의 측면에는 중심선 방향 단면을 바라볼 때 요철부가 형성되어 있고, 상기 중심선에 평행한 양 주변부를 따라 복수의 4각 돌기가 형성되어 있는 미끄럼홈과; 피벗연결축을 통해 스탠드부의 상부 전면에 회전자재로 연결되고, 상기 미끄럼홈에 맞춰져 미끄럼 운동하며, 상기 미끄럼홈의 4각 돌기에 맞춰지는 홈이 양 측면에 1개씩 형성된 피벗부로 구성되어 있다.

이하, 첨부도면을 참조하여 본 발명의 실시예를 상세히 설명한다.

본 발명에 따른 앞서시디 모니터의 전체구성이 도 1에 도시되어 있다.

모니터는 모니터본체(1)와 스탠드부(7)로 대별되고, 스탠드부(7)는 유티링(tilting)기능을 하는 힌지(9)를 경계로 하여 상부(7a)와 하부(7b)로 구분된다.

상기 스탠드 상부(7a)의 전면(前面)에 연하여 피벗부(5)가 피벗연결축(4)을 경유하여 연결되어 있다. 상기 피벗연결축(4)은 원통형으로 형성되어 있고, 상기 스탠드 상부(7a)의 전면에 형성된 구멍(10a)과 피벗부(5)의 배면(背面)에 형성된 구멍(10b)을 통과한 상태에서 양단이 막혀져, 축방향이동은 억제되고 회전은 자유롭게 구성되어 있다. 그리고, 상기 피벗부(5)의 전면부에는 미끄럼부(3)가 형성되어 있다.

한편, 모니터본체(1)의 배면커버 상에 'ㄴ' 자형으로 형성되고, 주변부의 측면에는 중심선 방향 단면을 바라볼 때 요철부(8)가 형성되어 있는 미끄럼홈(2)이 형성되어 있다. 그리고 상기 미끄럼홈(2)의 주변부에는 복수의 4각 돌기(6)가 형성되어 있다.

상기 피벗부(5)의 미끄럼부(3) 폭은 상기 미끄럼홈(2)의 폭과 일치하므로, 빠지지 않고 상대 미끄럼이동을 할 수 있다.

도 2에 본 발명에 따른 앞서시디 모니터의 높이조절이 가능한 피벗장치의 작용상태가 도시되어 있다.

처음에 모니터본체(또는 화면)가 가로방향으로 위치할 때는, 모니터본체(1) 배면커버에 형성된 'ㄱ' 자미끄럼홈(2)에 피벗부(5)가 도 2의 왼편에 도시된 바와 같은 결합상태가 된다.

이 상태에서, 높이만을 상승시키고자 한다면, 모니터본체(1)를 수직방향으로 들어 올리면 된다. 이 때, 상기 미끄럼홈(2)의 주변부에 4각의 돌기(6)가 형성되어 있고, 미끄럼부(3)에는 이 돌기(6)에 맞는 홈(6a)이 형성되어 있어서 일정길이 이동 후 서로 끼워져 멈추게 된다. 즉, 상기 돌기(6)는 스톱퍼(stopper)로서 기능하는 것이다.

또한, 도 2의 왼편의 모니터본체(1)를 세로방향으로 위치시키려면, 상기 본체(1)를 피벗연결축(4)을 통해 반시계방향으로 90 도회전시킨 후, 미끄럼홈(2)을 따라 들어올리면 도 2의 오른편과 같은 상태가 된다. 즉, 피벗운동과 높이조절을 동시에 수행할 수 있게 되는 것이다.

모니터본체(1)를 원위치로 되돌리려면 상기 순서를 역으로 밟으면 된다.

상기한 바와 같은 구성의 본 발명에 따르면, 고가의 기구팔이나 힌지를 사용하지 않고, 모니터 본체의 배면커버에 미끄럼홈을 형성하고, 스탠드부에 설치된 피벗부가 그 홈을 따라 상대 미끄럼 운동하는 단순한 구성을 통해 모니터본체의 피벗운동과 높이조절을 동시에 할 수 있으므로, 경제적이면서도 편리한 피벗장치를 제공할 수 있는 것으로도 편리하여, 방향전환이 필요한 디스플레이 장치, 가정용 전자제품 및 어린이 완구등에 이용될 수 있다.

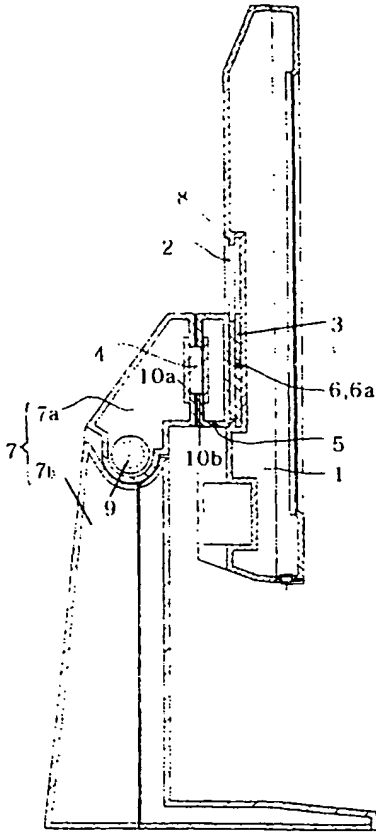
BEST AVAILABLE COPY

청구항 1

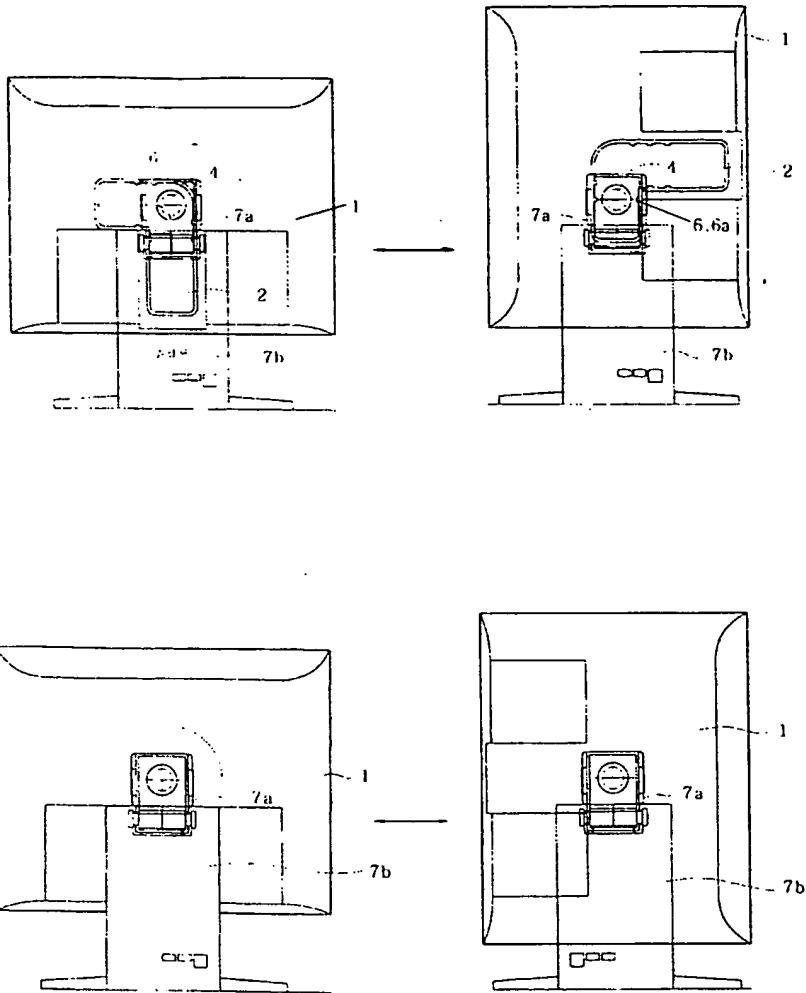
본 발명 모니터의 피켓장치에 있어서,

본 발명 피켓체(1)의 배면커버 상에 그 자체로 형성되고, 주면부의 좌면의 영상선 방향 단면에 따라 돌출된 미끄럼홈(2)이 형성되어 있고, 상기 영상선영역에 형성한 상기 양(兩) 주면부를 따라 복수의 4각 홈기(6)가 형성되어 있는 미끄럼홈(2)과,

본 발명 영상선(4)을 통해 스탠드부(7)의 상부(7a) 전면에 회전자재로 연결되고, 상기 미끄럼홈(2)에 맞춰져 미끄럼이 가능하며, 상기 미끄럼홈(2)의 4각 홈기(6)에 맞춰지는 홈(6a)이 양측부에 형성된 피켓부(5)로 구성된 피켓장치는 본 발명 모니터의 높이조절이 가능한 피켓장치.



BEST AVAILABLE COPY



BEST AVAILABLE COPY